

Riduttore di pressione modello T50

Gas regulator model T50

Il riduttore di pressione di I stadio modello T50 è idoneo per l'utilizzo con un gran numero di gas tecnici. Tra le sue principali caratteristiche si nota particolarmente la capacità di poter garantire una portata elevata e costante.

Costruito secondo le norme EN ISO 2503, è affidabile e completamente sicuro.

A seconda dell'utilizzo e della tipologia di gas con cui entrerà in contatto i materiali di costruzione possono variare (vedi scheda tecnica sul retro).

A seconda della pressione necessaria in uscita può essere equipaggiato con membrana (fino a 10bar) o con sistema a pistone (fino a 60bar).

La regolazione della pressione in uscita è disponibile in diverse versioni: regolabile, prearato o pilotato.

Il riduttore è completo di manometri e valvola di sovrappressione.



The primary stage gas regulator model T50 is suitable for many technical gases. One of its main features is to assure a steady and high flow rate.

Manufactured in compliance with EN ISO 2503 it is reliable and sound.

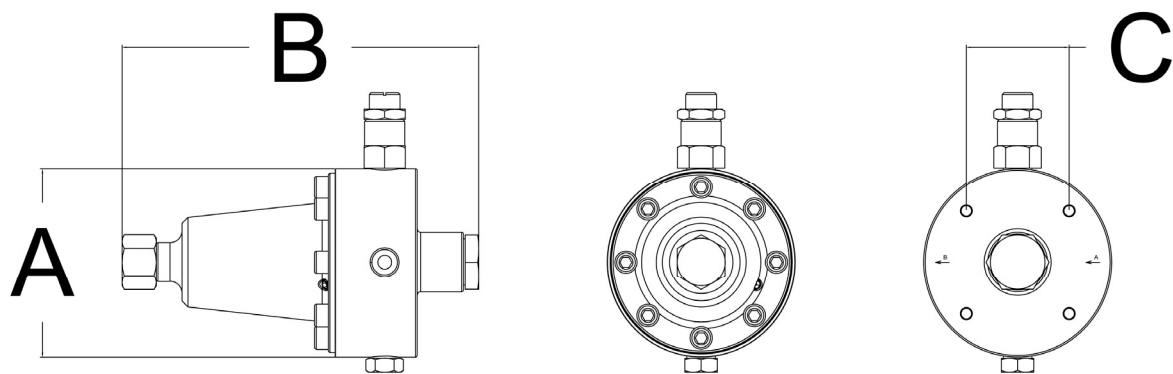
The materials in contact with gas change according to the type of gas and the use the regulator is intended for (see the technical specifications on the back of this page).

According to the output pressure the gas regulator can be provided with diaphragm (up to 10bar) or with piston system (up to 60bar).

The adjustment of the output pressure is available in different versions: adjustable, pre-set or piloted.

The gas regulator is equipped with gauges and overpressure valves.





Caratteristiche tecniche - Technical features							
Dimensioni - Dimensions	A		B		C		
	110		~220		60		
Peso - Weight	6 kg						
Modello - Model	T50		T500				
Gas - Gases	Inerti Inert	Combustibili Fuel	Comburenti Oxidizing	Corrosivi Corrosive	Puri Pure	Alimentari Food	
Pressioni in ingresso Inlet pressure	220 bar						
Pressioni in uscita Outlet pressure	2÷10 bar						
Attacchi in ingresso Inlet connection	21.7 DX F	20x14 SX F	21.7 DX F	20x14 SX F	21.7 DX F	21.7 DX F	
Attacchi in uscita Outlet connection	1/2" GAS F						
Portata massima Max flow rate	100 NM ³ /h						
Materiali a contatto Contact materials	Corpo Body	Ottone Brass	Ottone Brass	Ottone Brass	AISI 316	Ottone Brass	Ottone Brass
	Membrana Membrane	Gomma nitrilica Nitrile Rubber	Gomma nitrilica Nitrile Rubber	Gomma nitrilica Nitrile Rubber	Acciaio inox Stainless steel	PTFE	PTFE
	Parti interne Internal parts	Ottone Brass	Ottone Brass	Ottone Brass	Acciaio inox Stainless steel	Ottone Brass	Ottone Brass
	Campana Bonnet	Ottone Brass	Ottone Brass	Ottone Brass	AISI 316	Ottone Brass	Ottone Brass
	Trattamento superficiale Surface treatment	Nichelatura Nickel plated	Nichelatura Nickel plated	Niploy	Nichelatura Nickel plated	Nichelatura Nickel plated	Niploy
	Filtro 25µ Filter 25µ	Acciaio inox Stainless steel			Acciaio inox Stainless steel		Acciaio inox Stainless steel

Caratteristiche tecniche delle versioni a pistone - Technical features of models with piston	
Pressioni in uscita massima Max outlet pressure	60 bar
Portata massima Max flow rate	140 NM ³ /h