

Sistema di preriscaldamento a secco P16 L

Dry pre-heating system P16 L

Sistema di preriscaldamento a secco idoneo per tutti i tipi di gas anidri.

Lo strumento si caratterizza per la sua semplicità di installazione.

Grazie all'innovativo sistema di scambio termico, si è riusciti ad ottenere valori di preriscaldamento superiori, a parità di potenza, a quelli attualmente in uso.

Il sistema è dotato di un potenziometro per poter regolare il valore di preriscaldamento desiderato e di un termometro per poter tenere sotto controllo la temperatura del gas.

Inoltre il preriscaldatore è provvisto di due spie luminose che segnalano lo stato di funzionamento dell'apparecchio, mentre la spia verde indica se la fase di riscaldamento in atto.

Il preriscaldatore è realizzato in conformità alle normative ATEX di riferimento in ambito antideflagrante ed è certificato CESI n° EX-99.E.067.

La totale assenza di saldature, sinonimo di tenuta perfetta al trafileamento, rende lo strumento idoneo a qualunque tipo di applicazione.

The dry pre-heating system is fit for the conditioning of all anhydrous gases.

This instrument is characterized by easiness in installation.

Thanks to the innovative thermal switching system, it has been possible to have higher pre-heating values, power being equal.

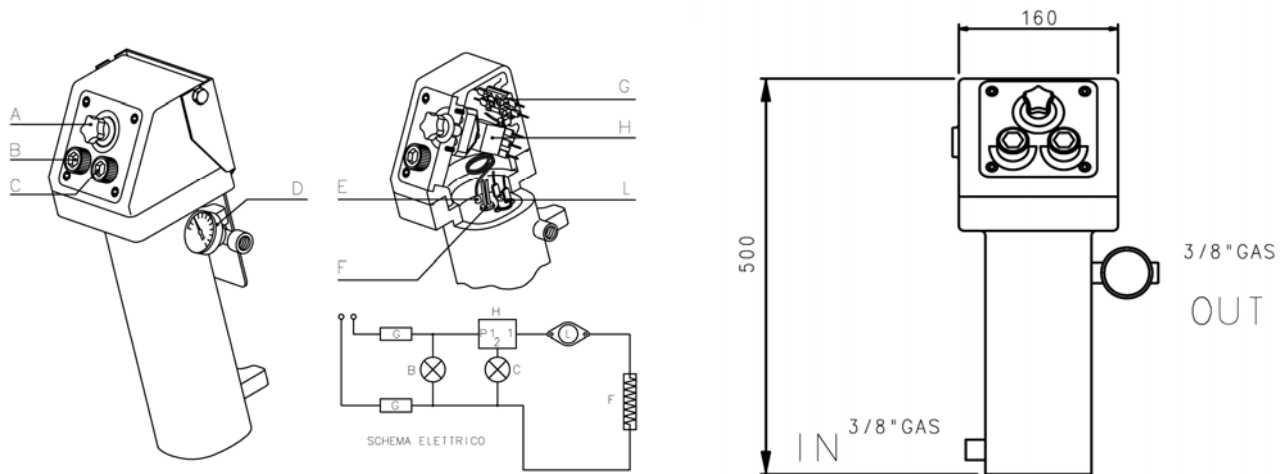
This system is equipped with a potentiometer, in order to adjust the required preheating value, and with a thermometer, in order to control the temperature of the gas.

The pre-heater is also provided with two warning lights which show the operating mode of the instrument: the red light shows that the appliance is working, while the green light shows the pre-heating stage.

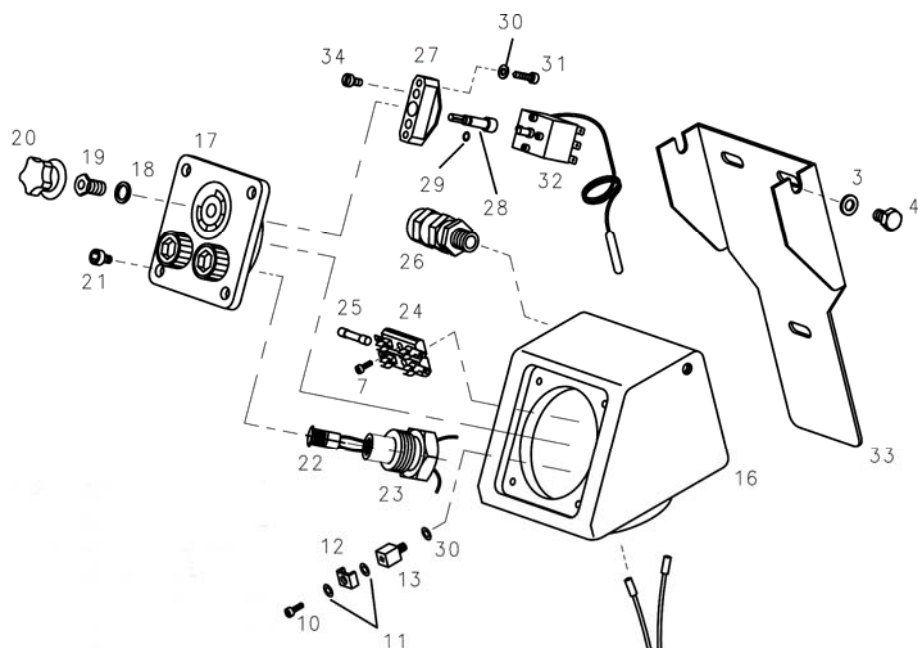
The pre-heater is produced in accordance to the concerning ATEX flameproof Standards and it is certified CESI no. EX-99.E. 067.

The total lack of welded components, and then the perfect seal to the blow-by, makes the instrument suitable for any type of application.

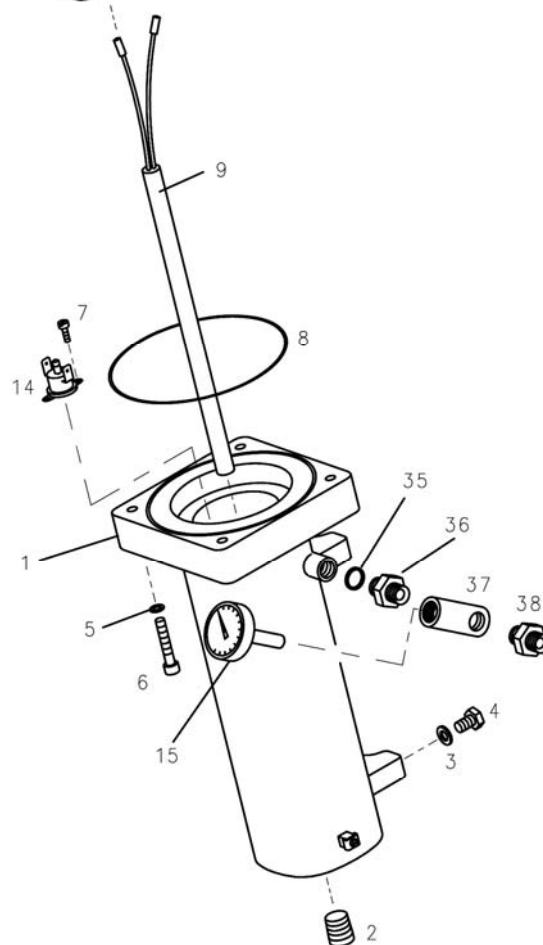




Caratteristiche tecniche - Technical features			
Modello - Model	P16 L - 900120LI		
Dimensioni - Dimensions	Altezza - Height	Larghezza - Width	Lunghezza Length
	500 mm	160 mm	160 mm
Peso - Weight	20 kg		
Gas - Gases	Comburenti - Oxidizing		
Pressioni in ingresso - Inlet pressure	300 bar		
Pressioni in uscita - Outlet pressure	300 bar		
Attacchi in ingresso - Inlet connection	3/8" Gas M AISI 303 (XcrNi 1809) - 3/8" Gas M		
Attacchi in uscita - Outlet connection	3/8" Gas M AISI 303 (XcrNi 1809) - 3/8" Gas M		
Portata gas - Gas flow rate	500 nm ³ /h		
Materiali a contatto - Contact materials	Acciaio Inox AISI 304 L (X2crNi 18-11) Stainless Steel AISI 304 L (X2crNi 18-11)		
Alimentazione - Voltage	220 V		
Corrente - Current	10 A		
Potenza di riscaldamento - Heating power	2200 W		
Temperatura max - Max temperature	90 °C		
Regolazione temperatura - Temperature adjustment	20 – 90 °C		
Temperatura max con 60 l/h (H₂O) Max. temperature with 60 l/h (H₂O)	60 °C		
Trattamento superficiale - Surface treatment	Verniciatura a polvere antisolvente Antisolvent powder painting		



Elenco delle parti - Part list	
# Parti # Object	Descrizione - Description
1	Corpo preriscaldatore - Pre-heater body
2	Tappo - Cap
3	Rondella - Washer
4	Vite - Screw
5	Rondella - Washer
6	Vite - Screw
7	Vite - Screw
8	Guarnizione - Gasket
9	Elemento riscaldante - Heating element
10	Vite - Screw
11	Rondella - Washer
12	Piastrina - Plate
13	Blocchetto - Block
14	Termostato di sicurezza - Safety thermostat
15	Termometro - Thermometer
16	Custodia - Case
17	Coperchio - Cover
18	Guarnizione - Gasket
19	Boccola - Bushing
20	Volantino - Adjusting wheel
21	Vite - Screw
22	Lampada rossa - Red light
22	Lampada verde - Green light
23	Portalampana - Bulb socket
24	Portafusibili - Fuse carrier
25	Fusibili - Fuses
26	Pressa cavo - Cable house
27	Piastrina - Plaque
28	Asta - Rod
29	Anello OR - O-Ring
30	Rondella - Washer



31	Vite - Screw
32	Termostato - Thermostat
33	Staffa a muro - Wall hanger
34	Vite - Screw
35	Rondella - Washer
36	Raccordo - Union
37	Manicotto per termometro - Thermometer coupling
38	Raccordo 3/8" Gas - M16 x 1.5 - Union 3/8" Gas - M16 x 1.5
38	Raccordo 3/8" Gas - 1/4" Gas - Union 3/8" Gas - 1/4" BSP
38	Raccordo 3/8" Gas - 3/8" Gas - Union 3/8" Gas - 3/8" BSP