

FLUSSIMETRO MOD. 50 F

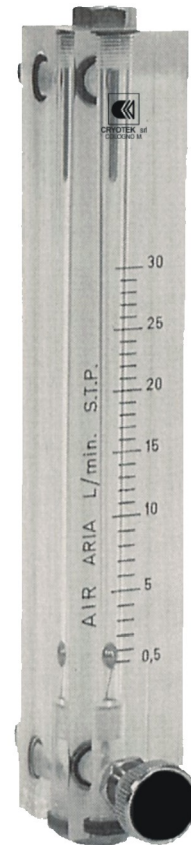
Il Flussimetro mod. 50 F è un misuratore di portata istantaneo adatto per la misura di piccole portate di liquidi e gas non corrosivi.

CARATTERISTICHE

Scala di lettura: mm. 100
Precisione: $\pm 5\%$ sui valori di fondo scala
Temperatura max.: 50°C .
Pressione max.: 5 Ate
Attacchi: orizzontali filettati $\varnothing 1/4''$ gas M
Versione: con o senza rubinetto di fine regolazione.

MATERIALE DI COSTRUZIONE

Corpo flussimetro: plexiglas
Tubo di misura: vetro borosilicato
Guarnizioni: O-Ring in gomma nitrilica - viton
Supporti interni: PVC - ottone
Parti a contatto con il fluido: ottone - Aisi 304 - Aisi 316



FLOWMETER MOD. 50F

Flowmeter mod. 50 F is suitable for little flow range of liquids and non-corrosive gases.

TECHNICAL FEATURES

Reading scale: mm. 100
Accuracy at full scale: $\pm 5\%$ on values at full scale
Max. Temperature: 50°C
Max. Pressure: 5 Ate
Connections: horizontal screwed $\varnothing 1/4''$ gas M
Type: with or without needle valve

CONSTRUCTION MATERIALS

Casing: plexiglas
Measuring tube: Borosilicate glass
Gaskets: BUNA N - viton O-Ring
Inside holders: PVC - brass
Wetted parts: brass - AISI 304 - AISI 316

DIMENSIONI *DIMENSIONS*

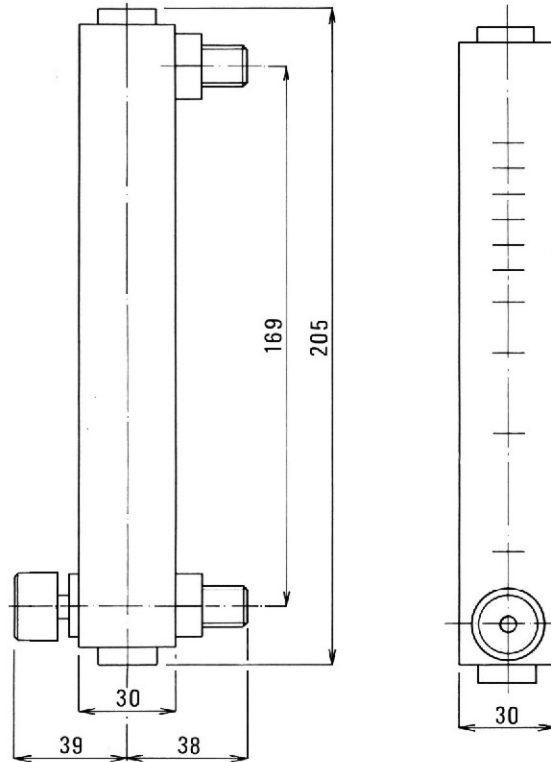


TABELLA DEI VALORI DI PORTATA *FLOW RANGE VALUES*

Fluido base: Acqua $t = 20^{\circ}\text{C}$ Aria $t = 20^{\circ}\text{C}$ $p = 760 \text{ mm Hg}$
Base fluid: Water $t = 20^{\circ}\text{C}$ Air $t = 20^{\circ}\text{C}$ $p = 760 \text{ mmHg}$

Acqua <i>Water</i>	Aria <i>Air</i>
$0.1 \div 1.2 \text{ L/min}$	$0.5 \div 30 \text{ L/min}$
$0.3 \div 2 \text{ L/min}$	$10 \div 60 \text{ L/min}$